

LINK[®] 



MIT-H[®]

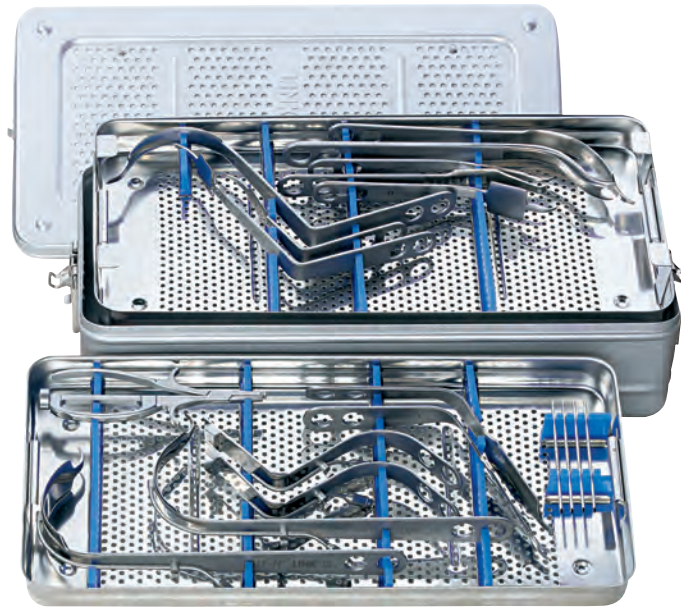
Minimal Invasive Technik – Hüfte
für das LINK[®] C.F.P.[®]/T.O.P.[®] Hüftprothesensystem

MIT-H[®]

Minimally Invasive Technique – Hip
for the LINK[®] C.F.P.[®]/T.O.P.[®] Hip Prosthesis System

Instrumentarium
Instrument Set

- zur MIT-H® Operationstechnik
- for MIT-H® Surgical Technique



291-301/40 MIT-H® Instrumentarium, komplett
MIT-H® Instrument Set, complete

Inhalt / Content:	St./Qty.
05-2002/03 Normalcontainer N21 N21 Standard Container 575 x 275 x 130 mm	1
291-301/10 Siebeinsatz, unten, leer Lower Tray, empty 550 x 265 x 50 mm	1
291-301/63 Hohmannhebel, 70° gebogen Hohmann Retractor, curved 70°	1
Knochenhebel, 90° gewinkelt Retractors, angled 90°	
291-301/64 klein / small	1
291-301/65 groß / large	1
291-301/66 Knochenhebel C, groß, 90° gebogen Retractor C, large, curved 90°	1
291-301/57 "Schwalbenschwanz" Retraktor "Dovetail" Retractor	1
Hohmannhebel Retractors	
291-301/58 Blattbreite / blade width: 10 mm, 240 mm	1
291-301/59 Blattbreite / blade width: 22 mm, 260 mm	1
291-301/60 Blattbreite / blade width: 43 mm, 240 mm	1

Inhalt / Content:	St./Qty.
291-301/11 Siebeinsatz, oben, leer Upper Tray, empty 550 x 265 x 50 mm	1
Weichteilhebel, 90° gebogen Soft Tissue Retractors, curved 90°	
291-301/52 klein / small	1
291-301/53 groß / large	1
291-301/54 Fiberglas Lichtträger Fiber-optic Illuminator	2
291-301/55 Weichteilhebel, gebogen, gezahnt Soft Tissue Retractor, curved, toothed	2
291-301/56 Fiberglas Lichtträger Fiber-optic Illuminator	2
Hohmannhebel, gewinkelt Hohmann Retractor, angled	
291-301/61 rechts / right	1
291-301/62 links / left	1
130-111/30 Kirschnerdraht Kirschner Wire	4
317-586 Einschlag- und Extraktionszange Driver and Extraction Forceps	1

Inhalt
Content

■ Instrumentarium – Instrument Set

- zur MIT-H® Operationstechnik
- for MIT-H® Surgical Technique

291-301/10 Siebeinsatz, unten, leer

Lower Tray, empty

291-301/66

Knochenheber C, groß, schmal
90° gebogen, Griffteil 90° gewinkelt
Blattbreite 22 mm

Retractor C, large, narrow, curved 90°
grip angled 90°, blade width 22 mm

291-301/57

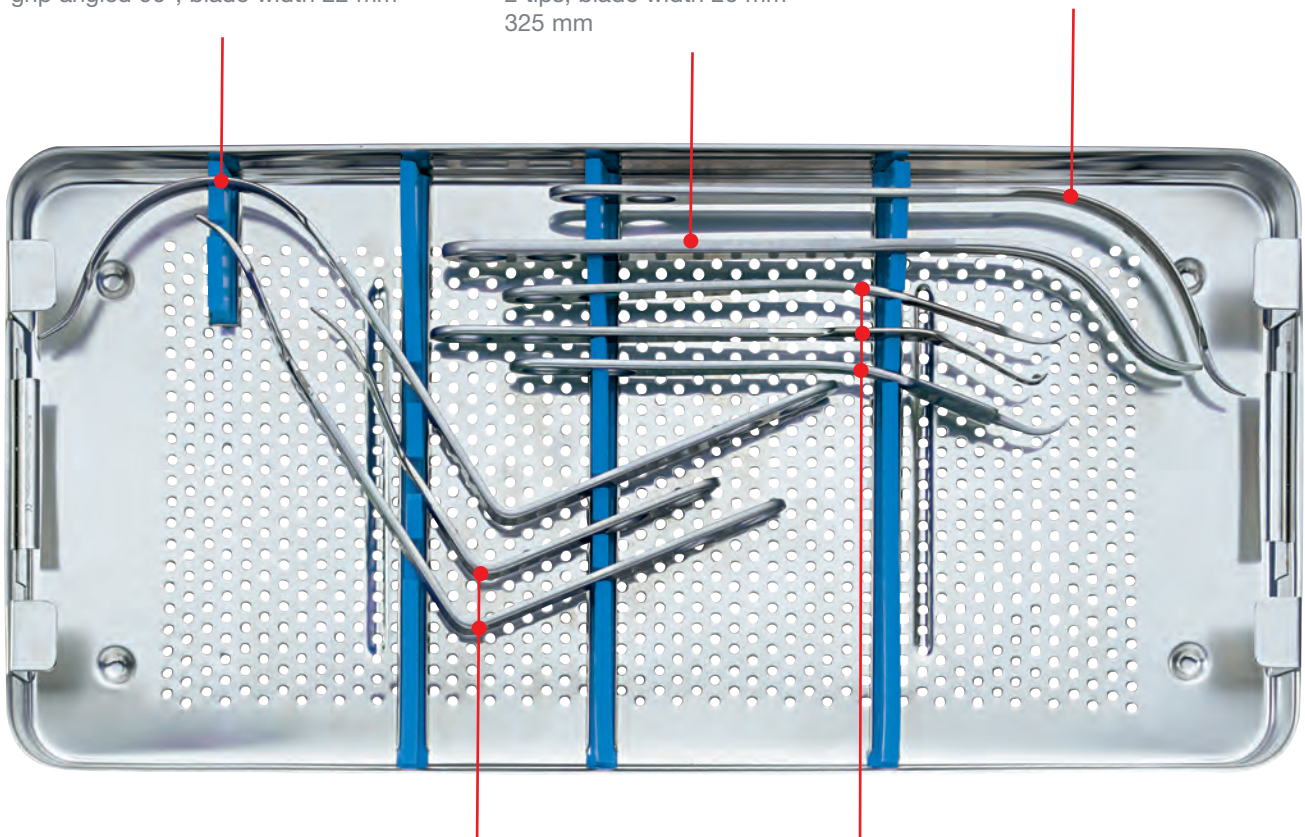
“Schwalbenschwanz” Retraktor
2 Spitzen, Blattbreite 26 mm
325 mm

“Dovetail” Retraktor
2 tips, blade width 26 mm
325 mm

291-301/63

Hohmannheber, 70° gebogen
Blattbreite 22 mm, 300 mm

Hohmann Retractor, curved 70°
blade width 22 mm, 300 mm



Knochenheber, schmal, 90° gewinkelt
Retractors, narrow, angled 90°

291-301/64 klein, Blattbreite 18 mm
small, blade width 18 mm

291-301/65 groß, Blattbreite 30 mm
large, blade width 30 mm

Hohmannheber
Hohmann Retractors

291-301/58 Blattbreite 10 mm, 240 mm
Blade width 10 mm, 240 mm

291-301/59 Blattbreite 22 mm, 260 mm
Blade width 22 mm, 260 mm

291-301/60 Blattbreite 43 mm, 240 mm
Blade width 43 mm, 240 mm

■ zur MIT-H® Operationstechnik
 ■ for MIT-H® Surgical Technique

291-301/11 Siebeinsatz, oben, leer

Upper Tray, empty

317-586

Einschlag- und Extraktionszange für Fixierstifte, 210 mm

Driver and Extraction Forceps for Fixation Wires 210 mm

291-301/55

Weichteilhebel, gebogen gezahnt, Blattbreite 25 mm mit Halterung für Fiberglas Lichtträger

Soft Tissue Retractor, curved toothed, blade width 25 mm with attachment for Fiber-optic Illuminator

Hohmannhebel, gewinkelt Blattbreite 30 mm, 265 mm

Hohmann Retractors, angled blade width 30 mm, 265 mm

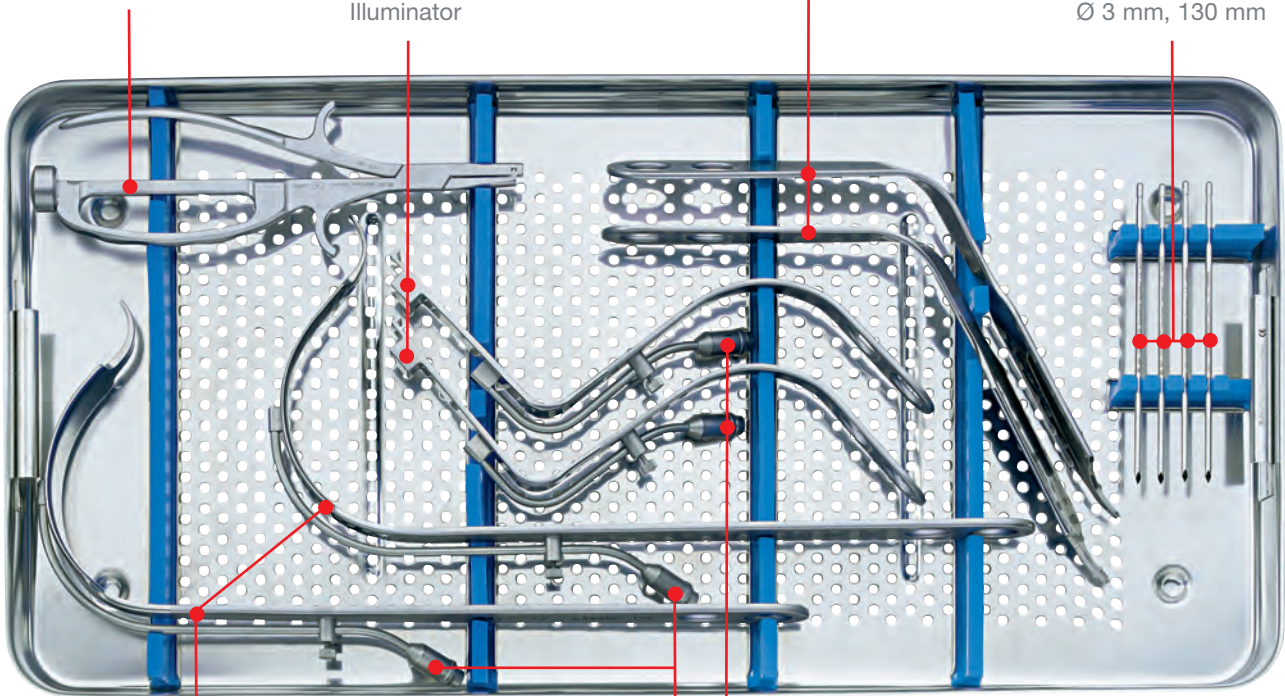
291-301/61 rechts / right

291-301/62 links / left

130-111/30

Kirschnerdraht Ø 3mm, 130 mm

Kirschner Wire Ø 3 mm, 130 mm



Weichteilhebel, 90° gebogen, mit Halterung für Fiberglas Lichtträger 230 mm

Soft Tissue Retractors, curved 90° with attachment for fiber-optic illuminator, 230 mm

291-301/52 klein, Blattbreite 22 mm
 small, blade width 22 mm

291-301/53 groß, Blattbreite 43 mm
 large, blade width 43 mm

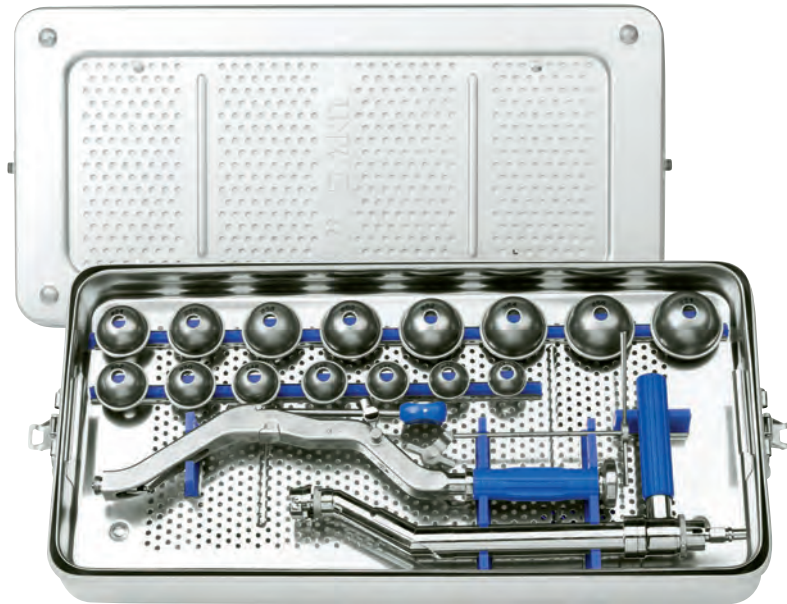
Fiberglas Lichtträger
Fiber-optic Illuminator

291-301/56 zu Weichteilhebel 291-301/55
 to Soft Tissue Retractor 291-301/55

Fiberglas Lichtträger
Fiber-optic Illuminator

291-301/54 zu Weichteilhebeln 291-301/52 und /53
 to Soft Tissue Retractors 291-301/52 and /53

- zu T.O.P.[®] Hüftpfannen
- for T.O.P Acetabular Cups



291-302/02 Pfanneneinschlag-Instrumentarium, komplett
Cup Impaction Instrument Set, complete

Inhalt / Content:	St./Qty.
05-2001/03 Normalcontainer N11 N11 Standard Container 575 x 275 x 100 mm	1
291-302/12 Siebeinsatz, leer Tray, empty 550 x 265 x 50 mm	1
291-302/30 MIT-H[®] Pfanneneinschlaginstrument abgewinkelt, 410 mm MIT-H[®] Offset Cup Impactor angled, 410 mm	1
291-302/40 MIT-H[®] Zielvorrichtung für Pfanneneinschlaginstrument (Inklination 45°, Anteversion 15°) MIT-H[®] Positioning Guide for Offset Cup Impactor (Inclination 45°, Anteversion 15°)	1
291-301/30 D Schaft für Acetabulumfräsköpfe abgewinkelt, AO Ansatz Shaft for Acetabular Reamer Heads angled, AO Fitting	1

Inhalt / Content:	St./Qty.
Pfannenhalter Cup Applicators	
für T.O.P. [®] Metallträger for T.O.P. [™] Metal Casings:	
291-305/40 Ø 40 mm	1
291-305/42 Ø 42 mm	1
291-305/44 Ø 44 mm	1
291-305/46 Ø 46 mm	1
291-305/48 Ø 48 mm	1
291-305/50 Ø 50 mm	1
291-305/52 Ø 52 mm	1
291-305/54 Ø 54 mm	1
291-305/56 Ø 56 mm	1
291-305/58 Ø 58 mm	1
291-305/60 Ø 60 mm	1
291-305/62 Ø 62 mm	1
291-305/64 Ø 64 mm	1
291-305/66 Ø 66 mm	1
291-305/68 Ø 68 mm	1

Inhalt
Content

■ Instrumentarium – Instrument Set

■ zu T.O.P.[®] Hüftpfannen ■ for T.O.P. Acetabular Cups

291-302/12 Siebeinsatz, leer

Tray, empty

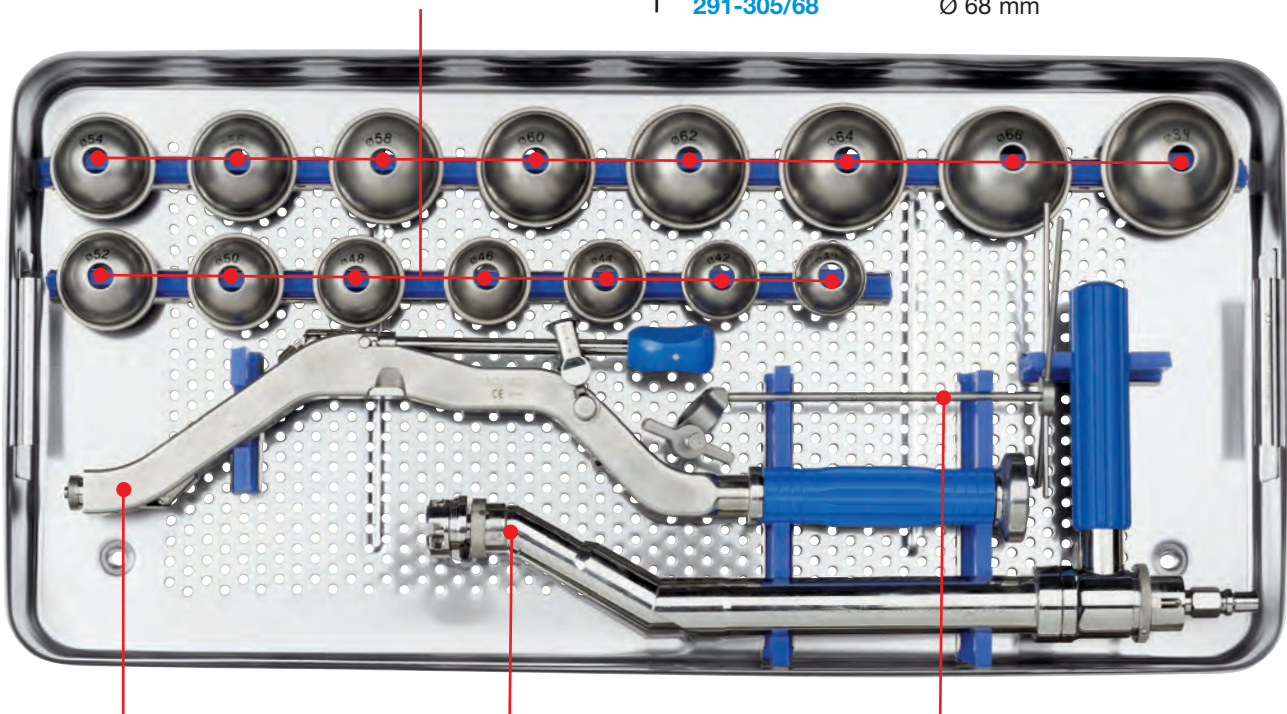
Pfannenhalter für MIT-H[®] Pfanneneinschlaginstrument
Cup Applicators to MIT-H[®] Offset Cup Impactor

für T.O.P.[®] Metallträger
for T.O.P. Metal Casings:

291-305/40	Ø 40 mm
291-305/42	Ø 42 mm
291-305/44	Ø 44 mm
291-305/46	Ø 46 mm
291-305/48	Ø 48 mm
291-305/50	Ø 50 mm
291-305/52	Ø 52 mm

für T.O.P.[®] Metallträger
for T.O.P. Metal Casings:

291-305/54	Ø 54 mm
291-305/56	Ø 56 mm
291-305/58	Ø 58 mm
291-305/60	Ø 60 mm
291-305/62	Ø 62 mm
291-305/64	Ø 64 mm
291-305/66	Ø 66 mm
291-305/68	Ø 68 mm



291-302/30

**MIT-H[®] Pfanneneinschlag-
instrument**
abgewinkelt, 410 mm

MIT-H[®] Offset Cup Impactor
angled, 410 mm

291-301/30 D

Schaft für Acetabulumfräsköpfe
AO Ansatz, abgewinkelt

Shaft for Acetabular Reamer Heads
AO Fitting, angled

291-302/40

MIT-H[®] Zielvorrichtung
für Pfanneneinschlaginstrument
(Inklination 45°, Anteversion 15°)

MIT-H[®] Positioning Guide
for Offset Cup Impactor
(Inclination 45°, Anteversion 15°)